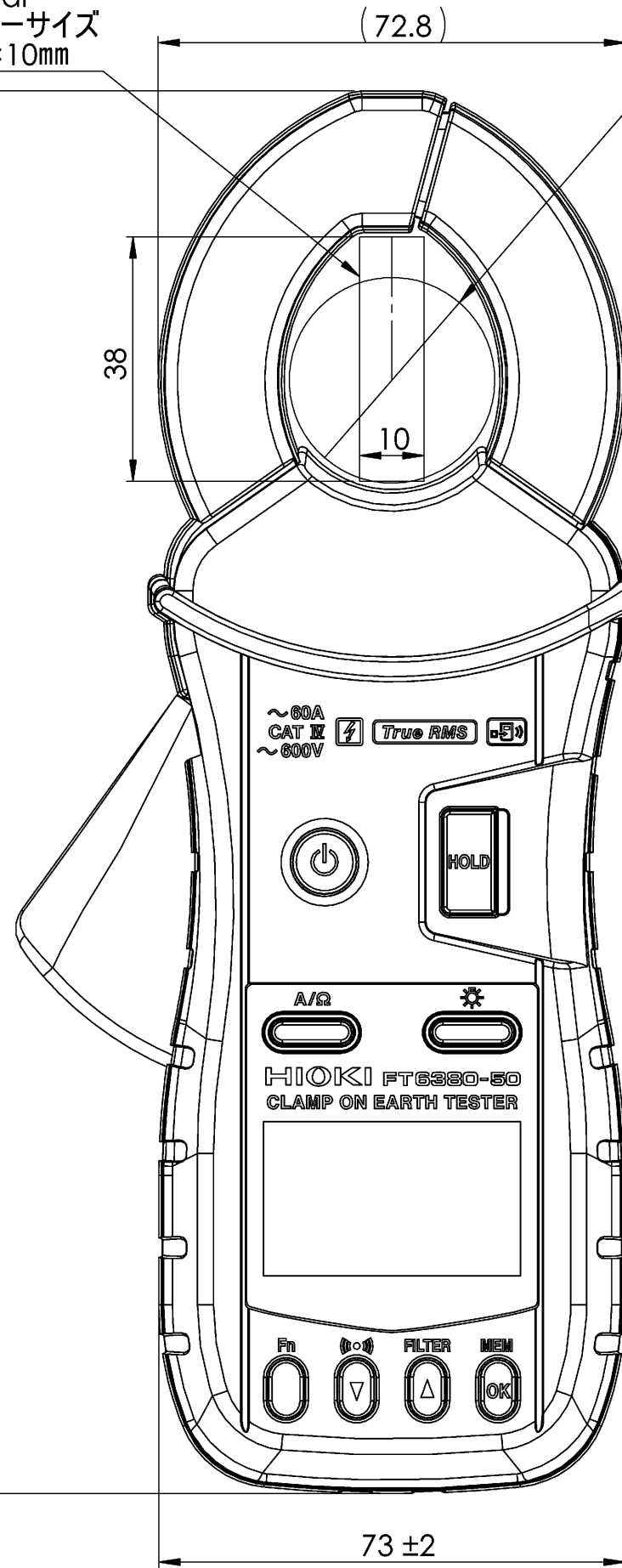
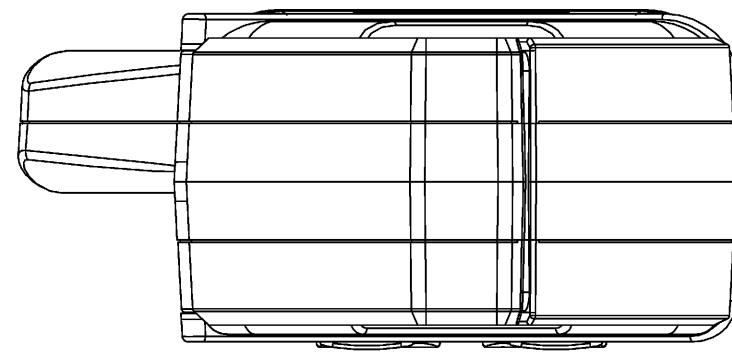
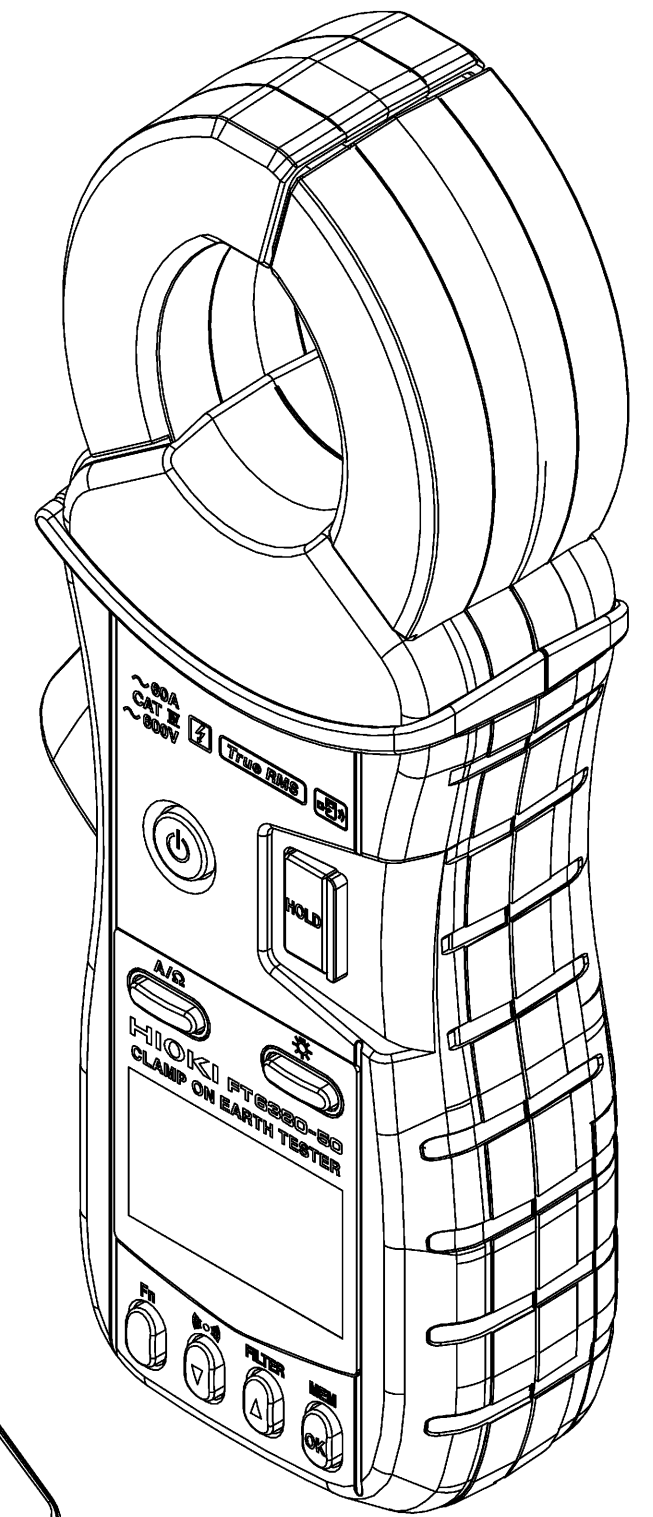
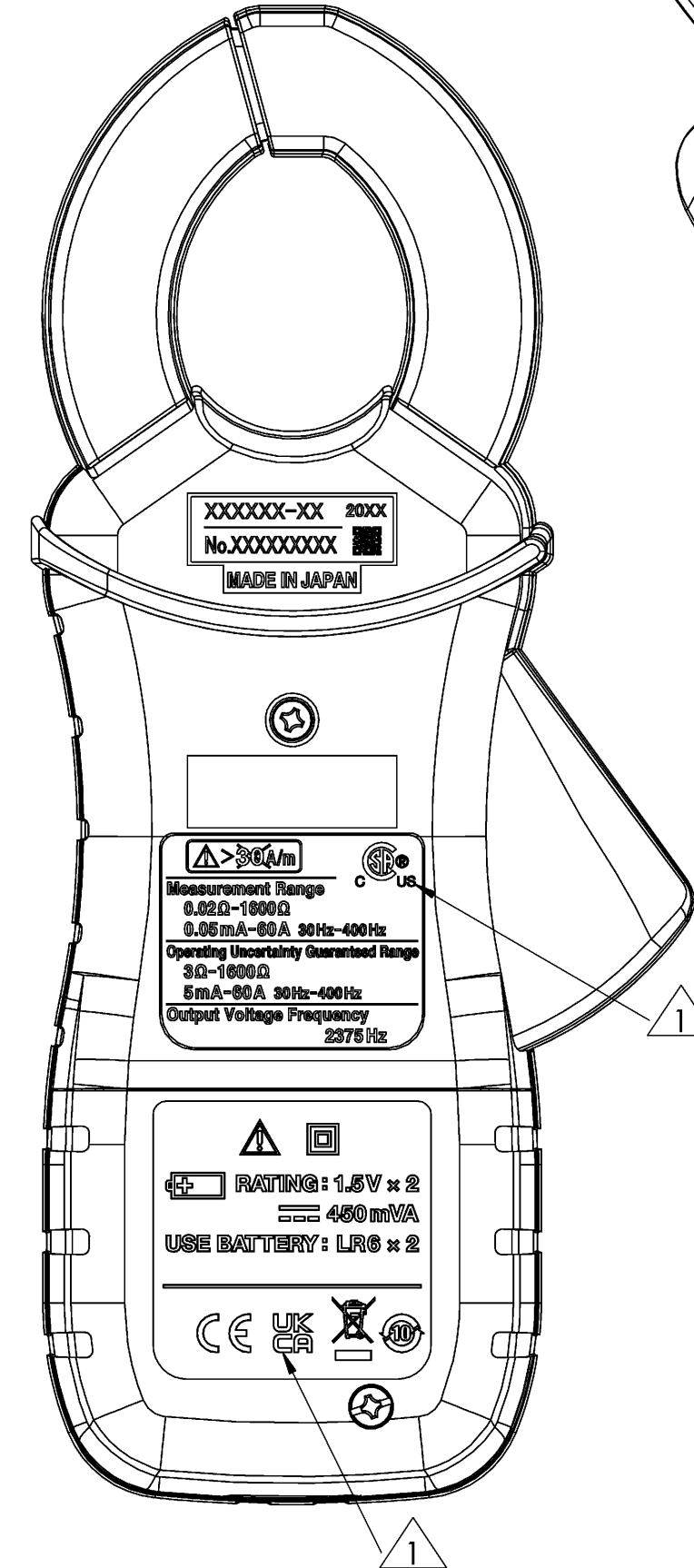
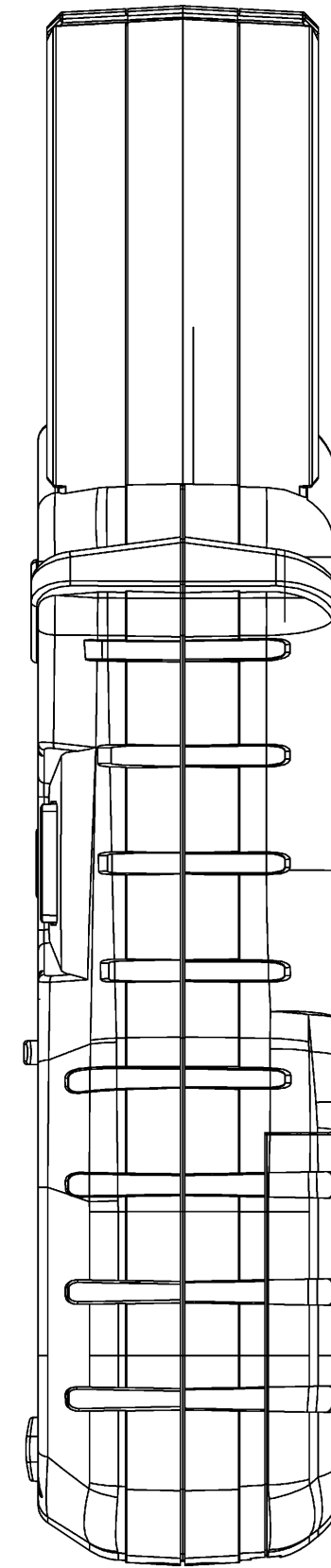


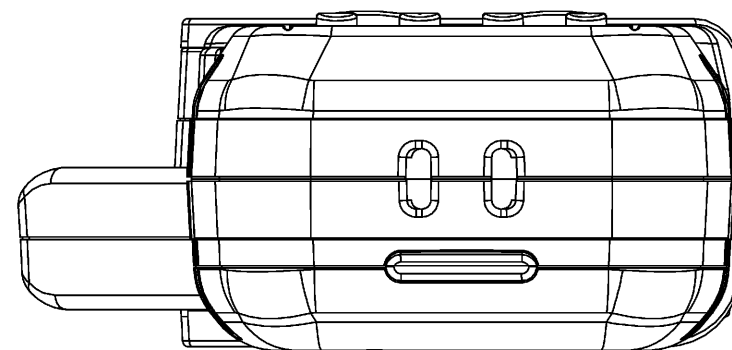
bus bar
バスバーサイズ
38mm×10mm



Mesurable cable diameter
測定可能最大導体径
Ø32



斜視図



CAD data: FT6380B040_Outline Drawing			
材質 Material	—		承認 Approved by 永井明博
処理 Finish	—		投影法 Projection Method 第一角法 First Angle
①	2022/03/30	池田大輔	ラベル、電池カバーの表記内容変更
初版 Orig.	2020/10/30	永井明博	新規作成
履歴 Sym.	YYYY/MM/DD 日付 Date	設計 Designed by	注記 Description
		永井明博	
検閲 Checked by	戸井 順	尺度 Scale	1:1
		単位 Unit	mm
		名称 Title	Outline Drawing
		図番 Draw No.	FT6380B040
		版 Rev.	01